

CATÁLOGO DE PEÇAS

TRITTON 1.800 E 2.300



Jan

Implementos Agrícolas Jan S/A

Administração: Rua Senador Salgado Filho, 101
Fábrica: Av. Dr. Waldomiro Graeff, 557 - Caixa Postal 54
Fone: (0XX54) 3332-6500 - Fax: (0XX54) 33321712
e-mail: decom@jan.com.br
[http: www.jan.com.br](http://www.jan.com.br)
CEP 99470-000 - Não-Me-Toque - RS/Brasil

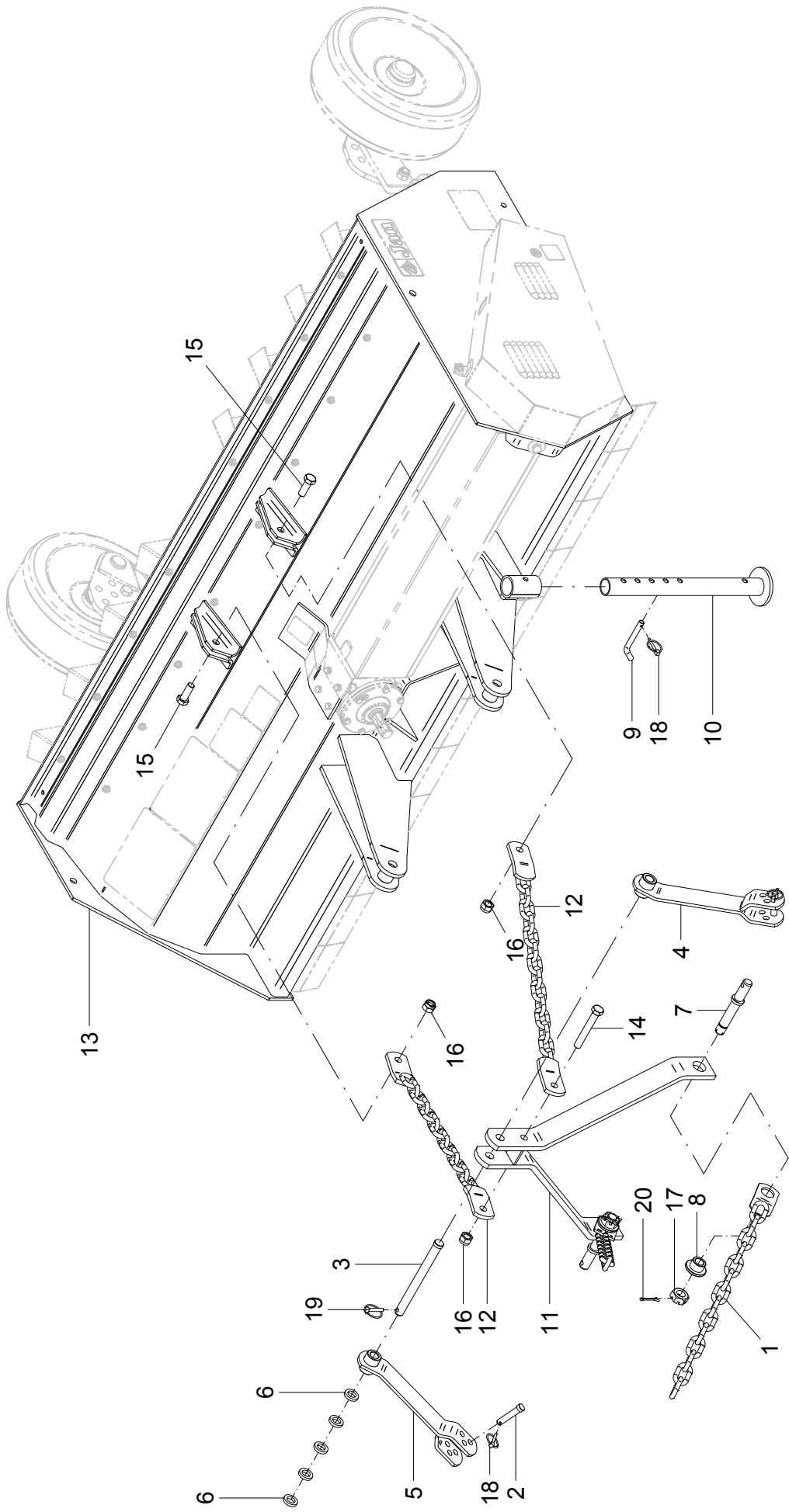
3ª Edição - 25/ABRIL/2012
Revisão: 00 - 25/ABRIL/2012
Código: 07180000 - TRITTON 1.800
07300000 - TRITTON 2.300



Índice

1 – Estrutura.....	4
2 – Montagem defletores.....	6
3 – Proteção frontal.....	8
4 – Kit transmissão.....	10
5 – Cardan com proteção - 07104000.....	12
6 – Cardan para trator Valmet 88 – 07103700 (Opcional).....	14
7 – Cardan com embreagem.....	16
8 – Embreagem - 02100400.....	18
9 – Caixa de transmissão - 07105400.....	20
10 – Mancal - 07101500.....	22
11 – Transmissão lateral.....	24
12 – Rotor.....	26
13 – Rotor.....	28
14 – Rotor.....	30
15 – Rotor (Opcional).....	32
16 – Rotor (Opcional).....	34
17 – Kit rodado.....	36
18 – Rodado – direito e esquerdo.....	38
19 – Roda – direito e esquerdo.....	40
20 – Kit adesivos.....	42
21 – Kit para 870 RPM para Tritton (Opcional).....	44
22 – Kit para Tritton 2.300 lateral – 07301300 (Opcional).....	46
23 – Kit para Tritton 2.300 central – 07301500 (Opcional).....	48
24 – Kit rolo – Tritton 2.300 (Opcional).....	50

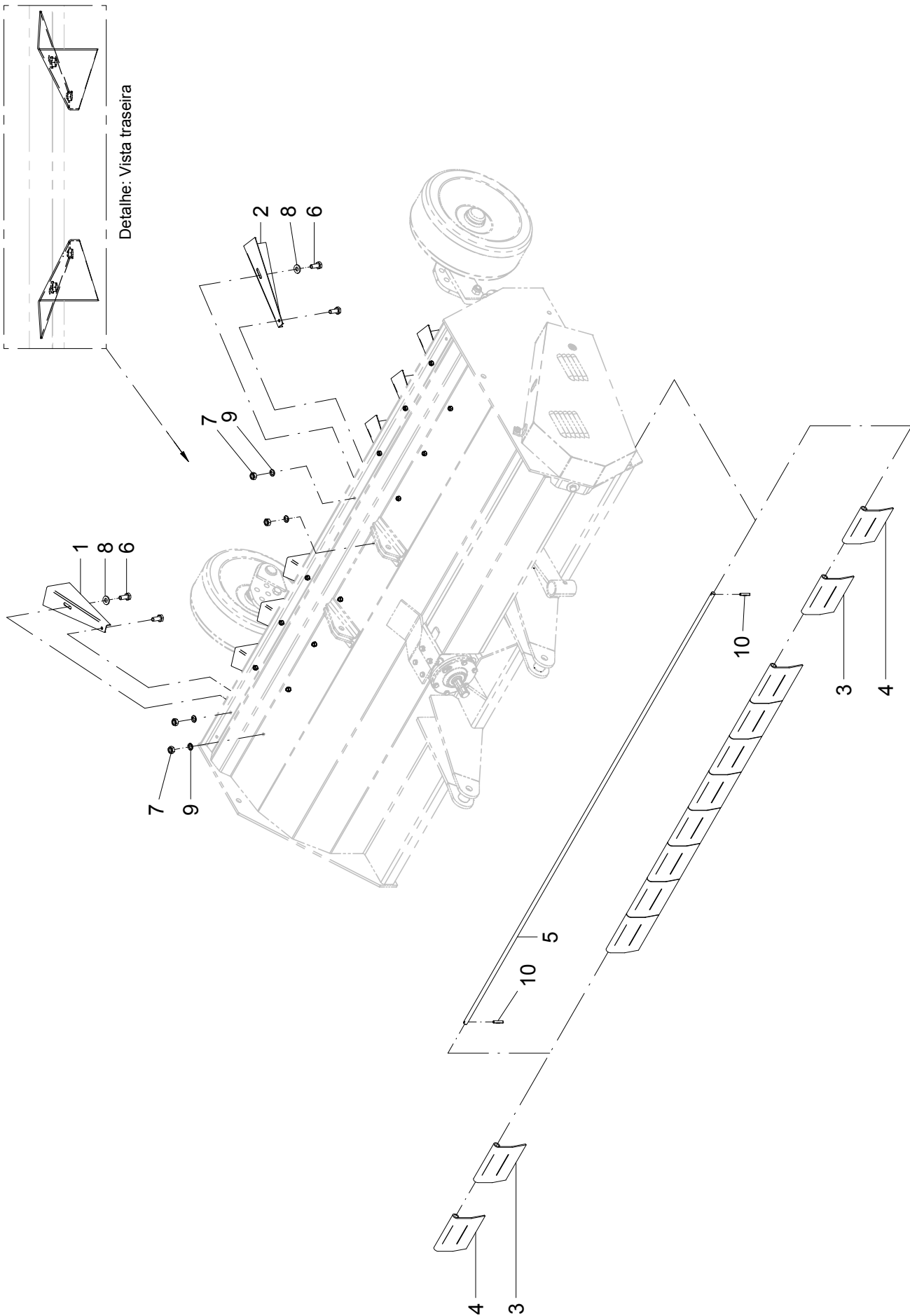
1 - ESTRUCTURA



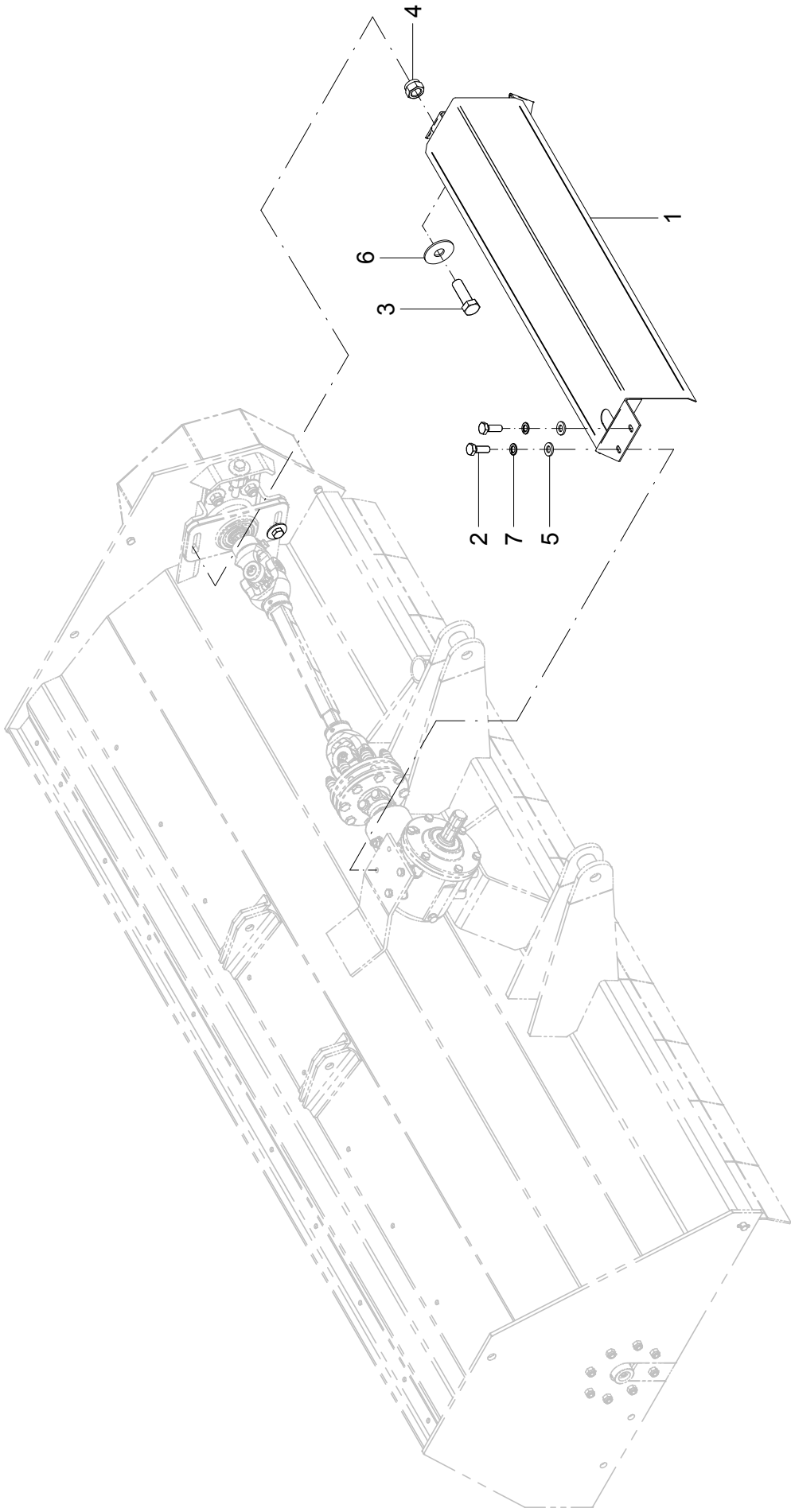
1 - ESTRUTURA					
POS.	CÓDIGO	DENOMINAÇÃO	QTDE.		
			1.800	2.300	
			07180000	07300000	
1	02000600	CORRENTE	2		2
2	07000007	PINO	2		2
3	07000008	PINO	1		1
4	07003200	SUPORTE ESQUERDO	1		1
5	07003300	SUPORTE DIREITO	1		1
6	07100003	ARRUELA	5		5
7	07100005	PINO	2		2
8	07100011	FLANGE	2		2
9	07100012	PINO	1		1
10	07101300	HASTE	1		1
11	07102400	TORRE	1		1
12	07104100	TIRANTE	2		2
13	07100100	ESTRUTURA	1		---
13	07300100	ESTRUTURA	---		1
14	60178588	PARAF. CAB. SEXT. M20X1.5X140 DIN 960 8.8ZB	1		1
15	60178592	PARAF. CAB. SEXT. M20X1.5X55 DIN 961 8.8 ZB	2		2
16	61411812	PORCA AUTO FREN. ALTA M20X1.5 DIN 982 ZB	3		3
17	61832412	PORCA CASTELO M27X2 SEM DIN 934 8. ZB	2		2
18	63011305	PINO C/ARGOLA Ø 1/4 X 1.1/2" ZB	3		3
19	63013226	PINO C/ARGOLA Ø 11 X 50 ZB	1		1
20	63141626	CONTRAPINO Ø 5 X 50 DIN 94 ZB	2		2

1 - ESTRUTURA					
POS.	CÓDIGO	DENOMINAÇÃO	QTDE.		
			1.800	2.300	
			07180000	07300000	

2 - MONTAGEM DEFELETORES



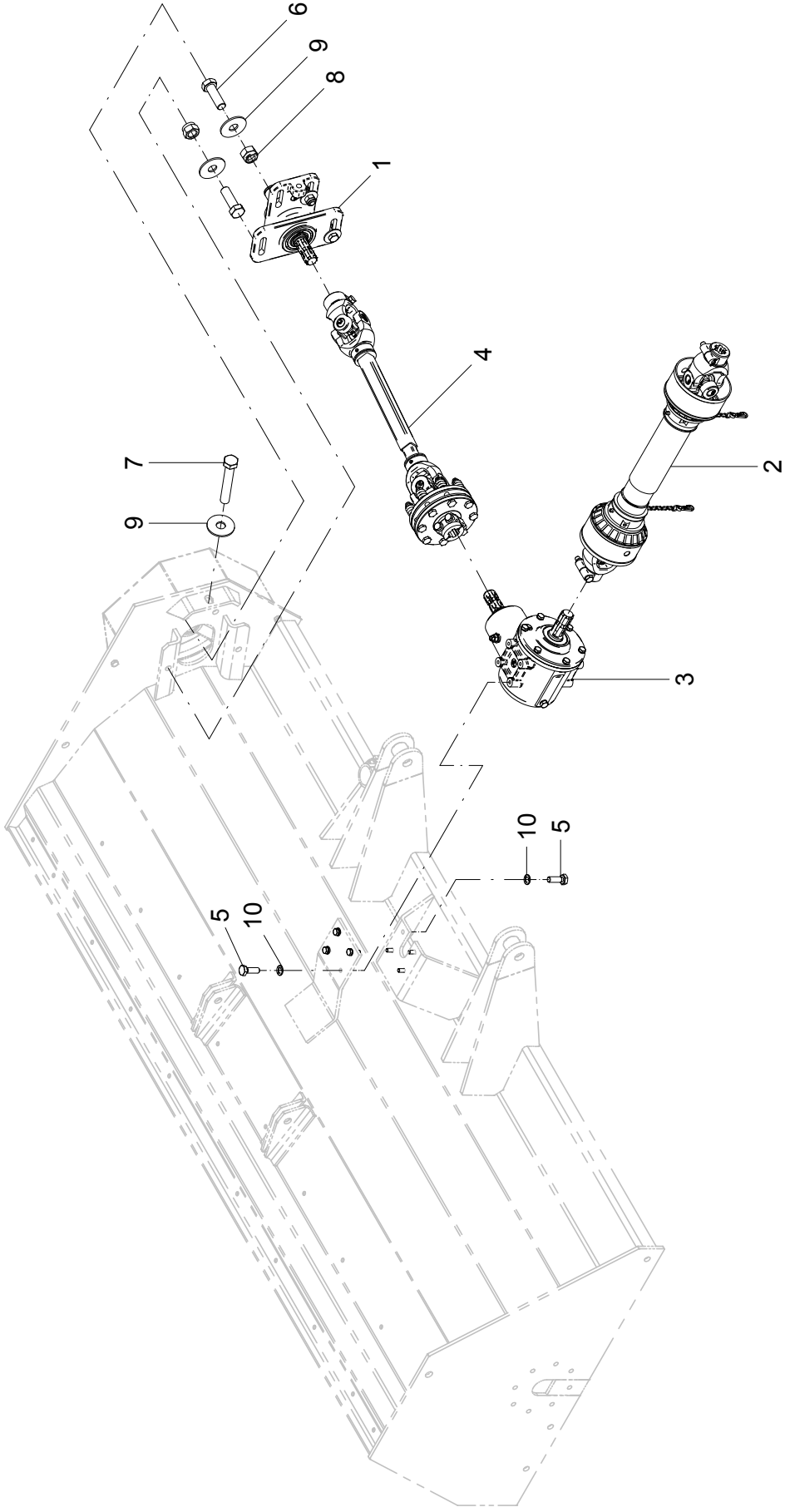
3 - PROTEÇÃO FRONTAL

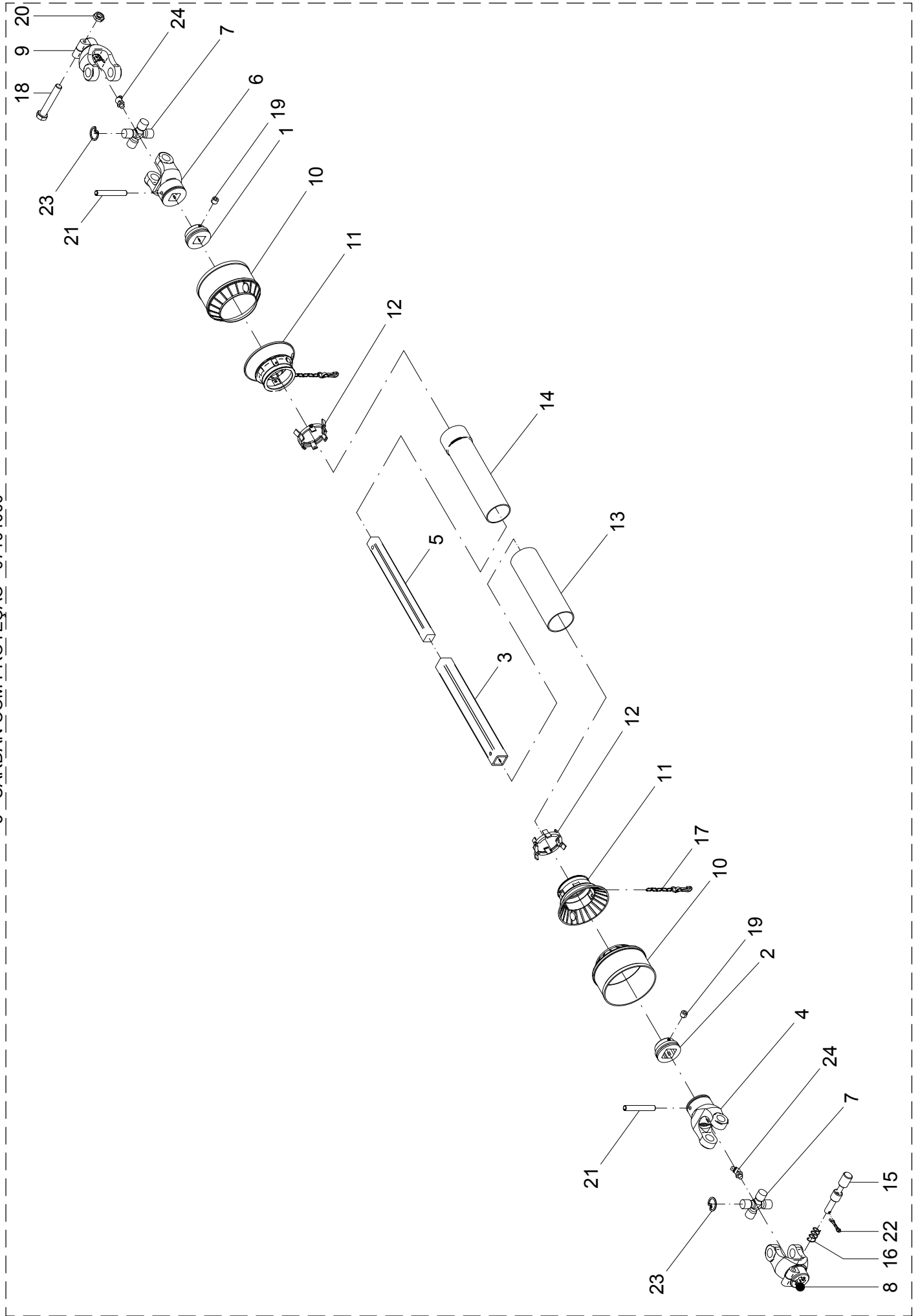


3 - PROTEÇÃO FRONTAL										
POS.	CÓDIGO	DENOMINAÇÃO	QTDE.			CÓDIGO	DENOMINAÇÃO	QTDE.		
			1.800	2.300	07180000			1.800	2.300	07180000
1	07105500	PROTEÇÃO	1	---	---					
1	07303300	PROTEÇÃO	---							
2	60177462	PARAF. CAB. SEXT. M10X1.5X30 DIN 933 8.8 ZB	2							
3	60178070	PARAF. CAB. SEXT. M16X2X50 DIN 931 8.8 ZB	2							
4	61431410	PORCA AUTO FREN. ALTA M16X2 DIN 982 8. ZB	2							
5	62010210	ARRUELA LISA A 10.5 DIN 9021 ZB	---							
6	62010216	ARRUELA LISA A 17 DIN 9021 ZB	2							
7	62050508	ARRUELA DE PRESSAO B 10 DIN 127 ZB	2							

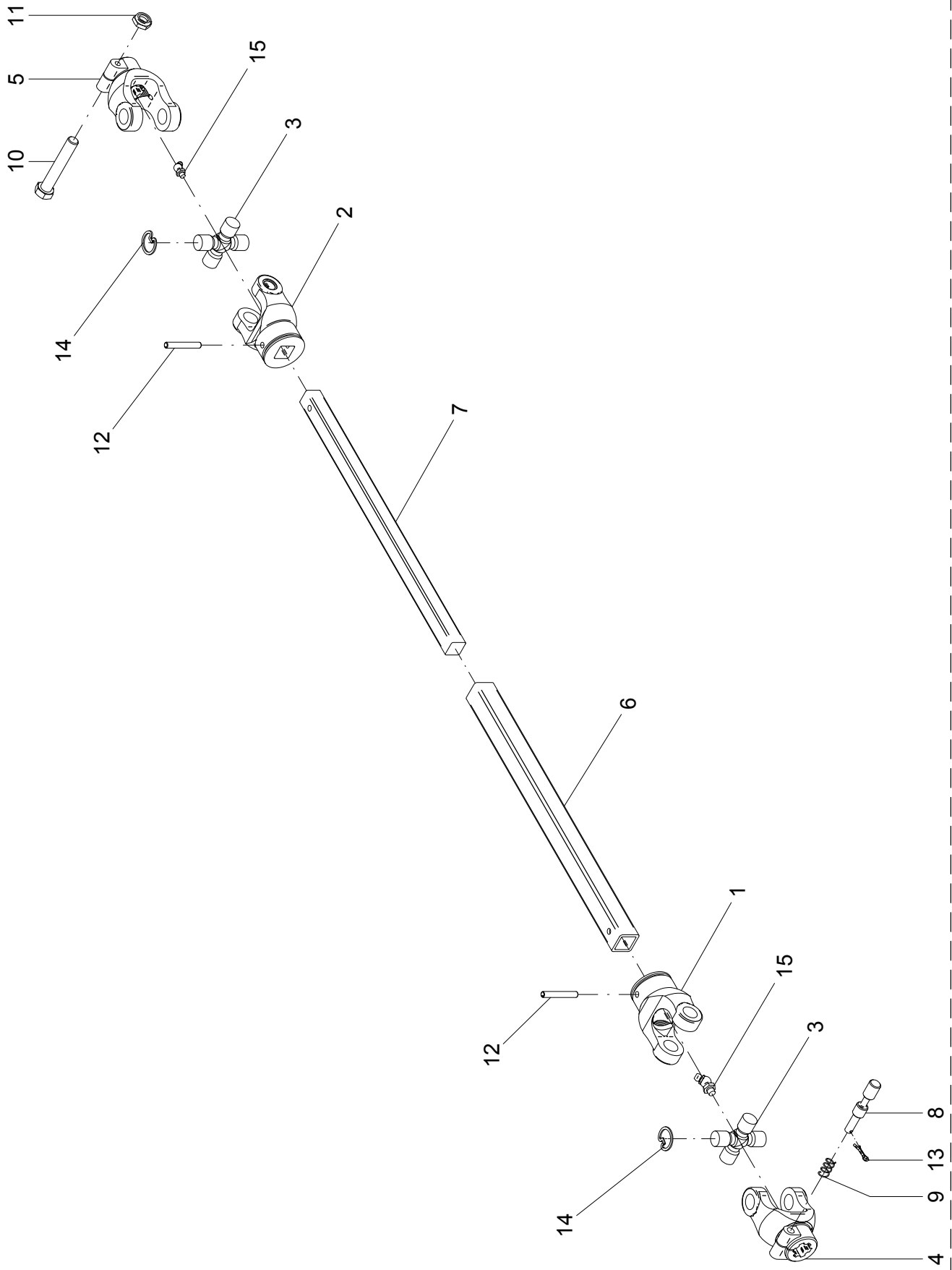
3 - PROTEÇÃO FRONTAL										
POS.	CÓDIGO	DENOMINAÇÃO	QTDE.			CÓDIGO	DENOMINAÇÃO	QTDE.		
			1.800	2.300	07180000			1.800	2.300	07180000

4 - KIT TRANSMISSÃO

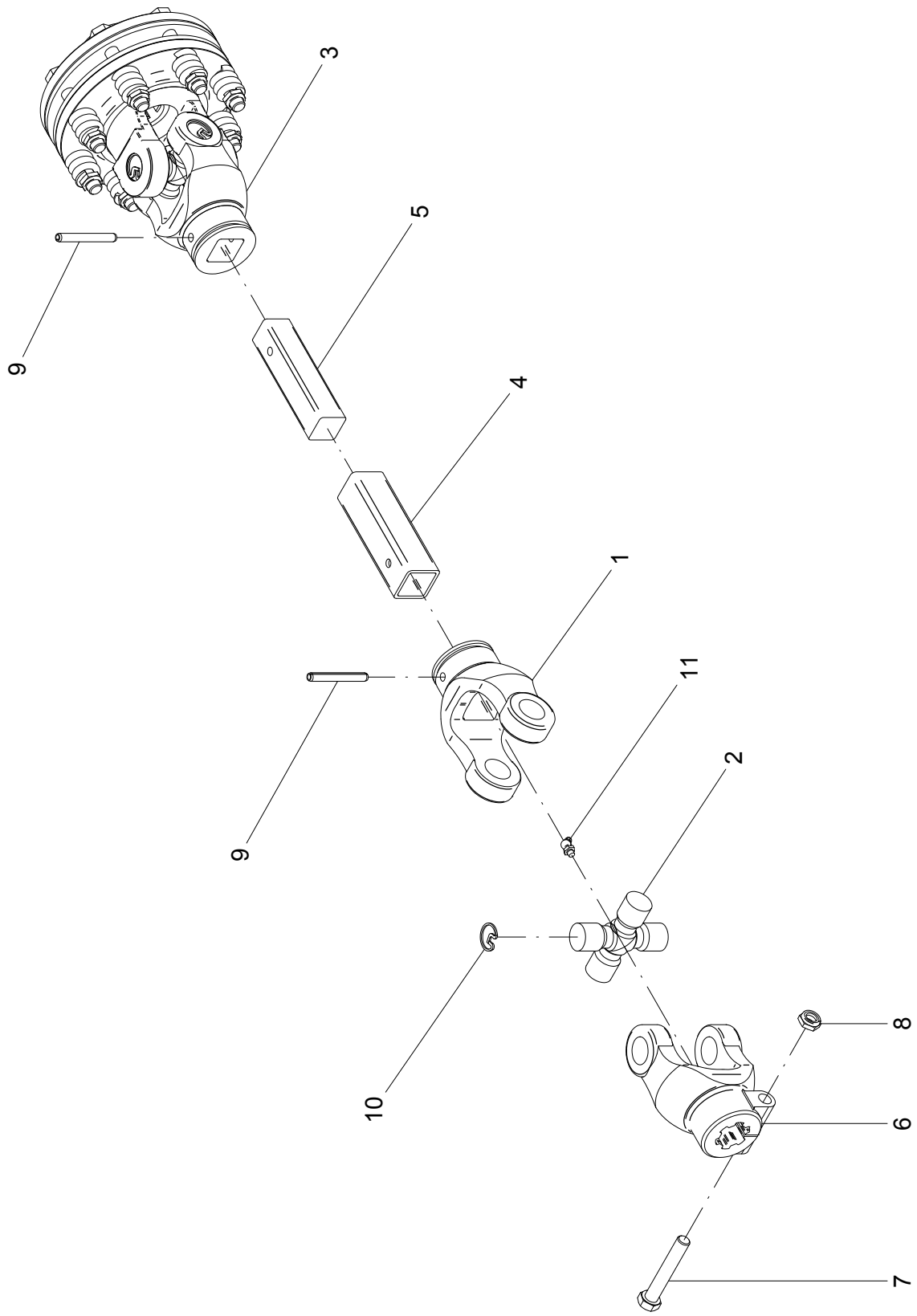




6 - CARDAN P/ TRATOR VALMET-88 - 07.103700 (OPCIONAL)



7 - CARDAN COM EMBREAGEM

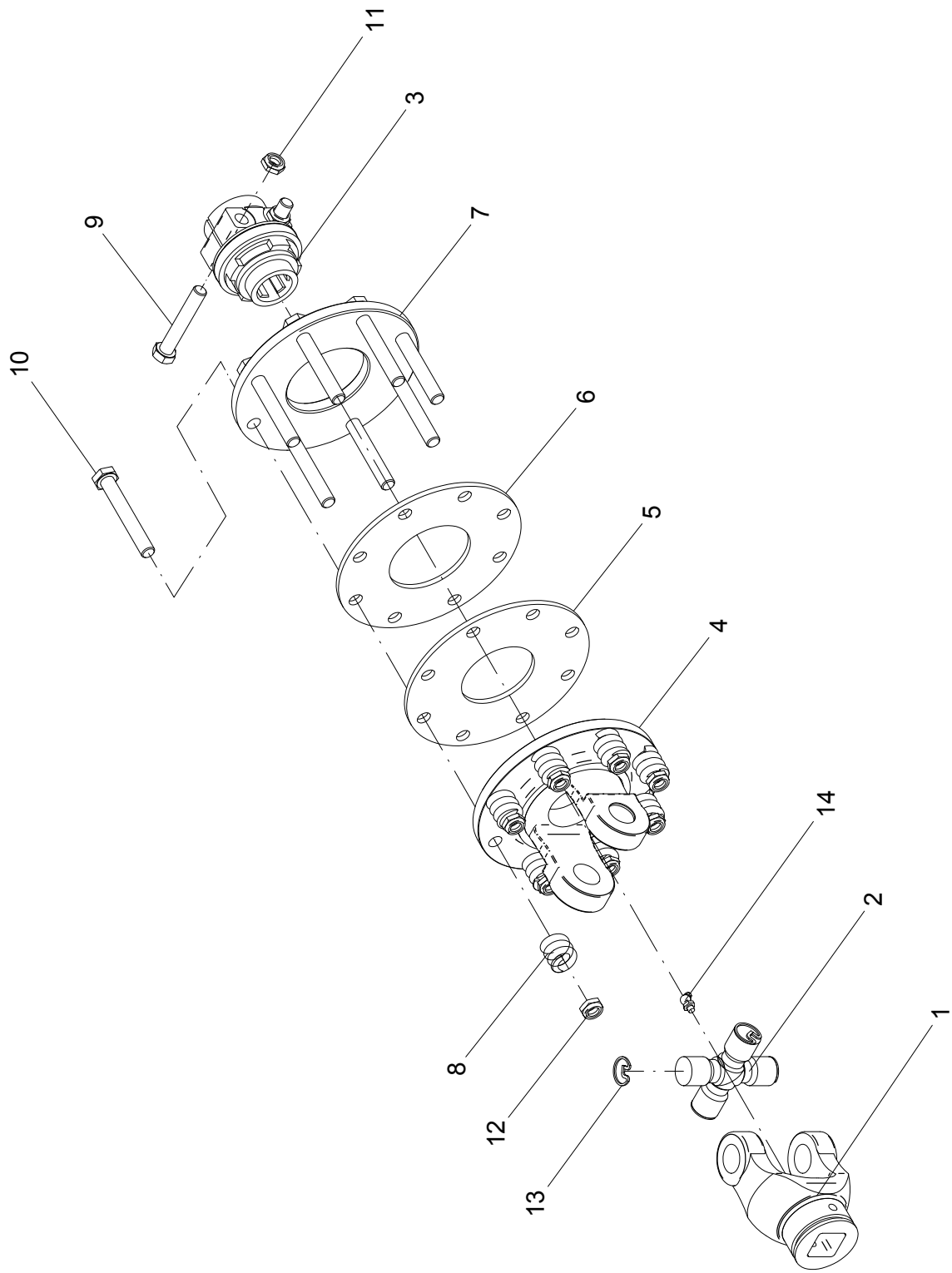


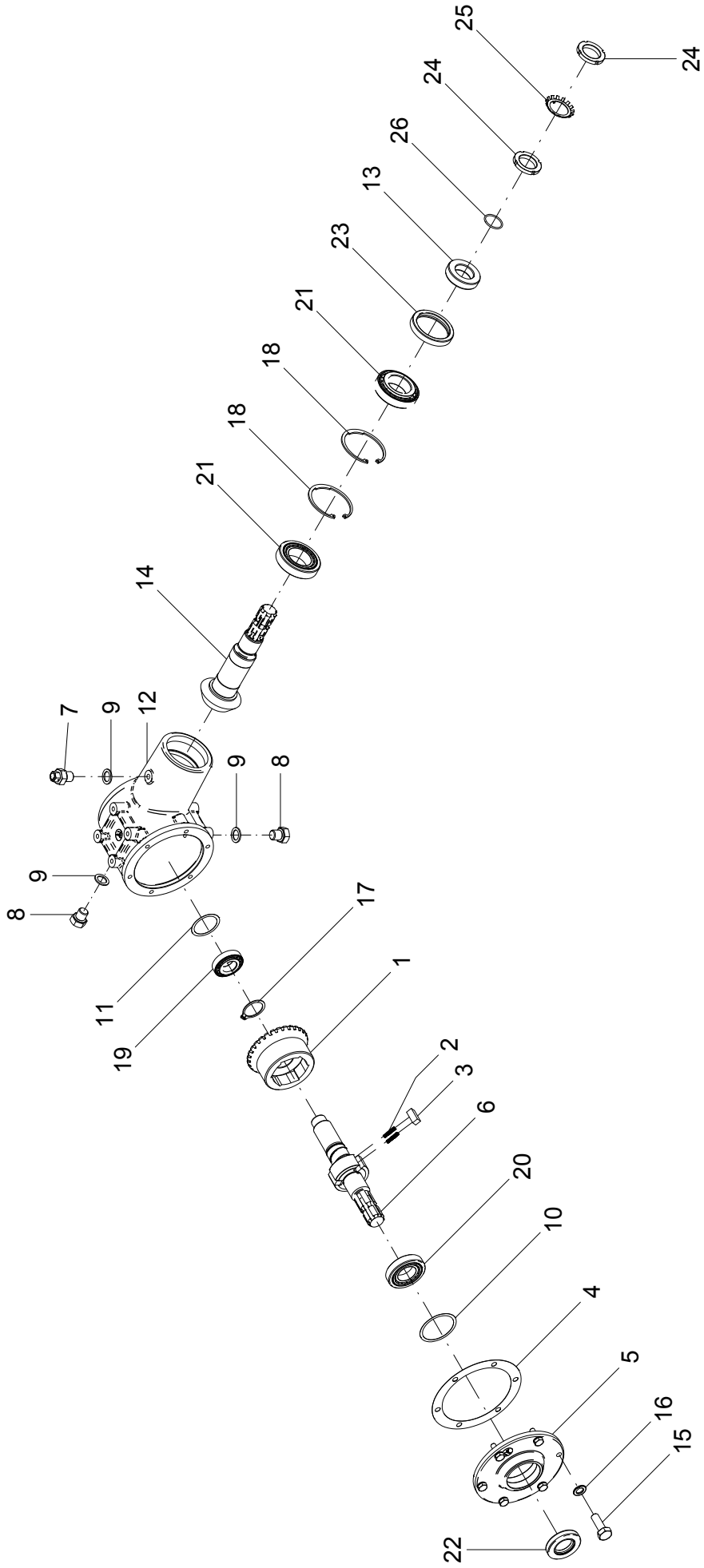
7 - CARDAN COM AMBREAGEM

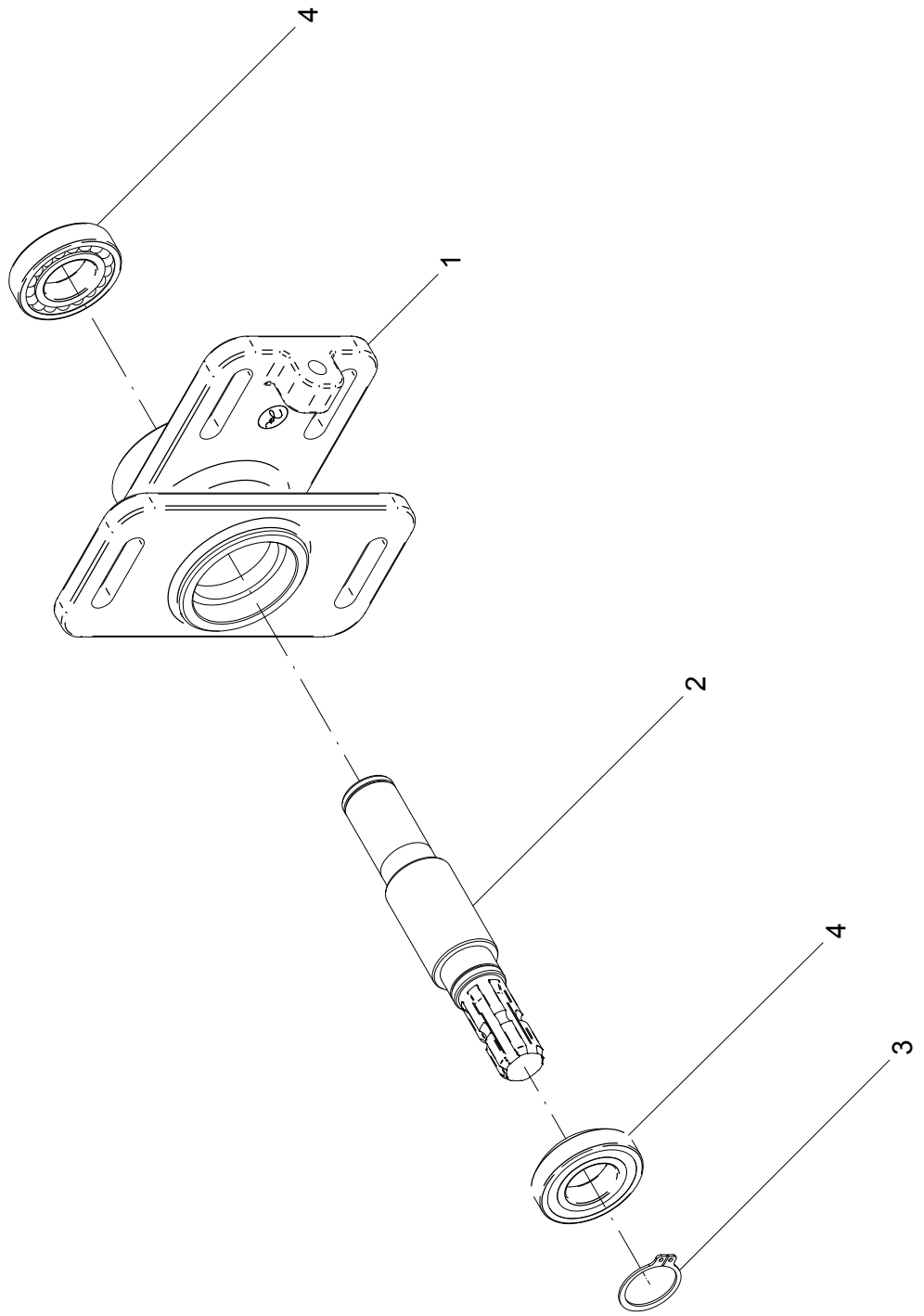
POS.	CÓDIGO	DENOMINAÇÃO	QTDE.	
			1.800	2.300
			07105600	07303400
1	02004607	TERMINAL (CODIGO AEMCO CC-21)	1	1
2	02005900	CRUZETA (COD. AEMCO CC-36)	1	1
3	02100400	EMBREAGEM	1	1
4	07100501	TUBO	1	---
4	07300801	TUBO	---	1
5	07100502	BARRA	1	---
5	07300802	BARRA	---	1
6	07103200	TERMINAL (CODIGO AEMCO CC-33)	1	1
7	60112527	PARAF. CAB. SEXT. 01/2 NFX 3"10.9 R. PARCIAL	1	1
8	61511102	PORCA AUTO FREN. BAIXA 0 1/2" NF	1	1
9	63022232	PINO ELASTICO Ø 8 X 65 DIN 1481 (RENO)	2	2
10	64020810	ANEL ELASTICO I-27 RENO 513	4	4
11	65060101	GRAXEIRA Ø 1/4" 28 1/8" 45°	1	1

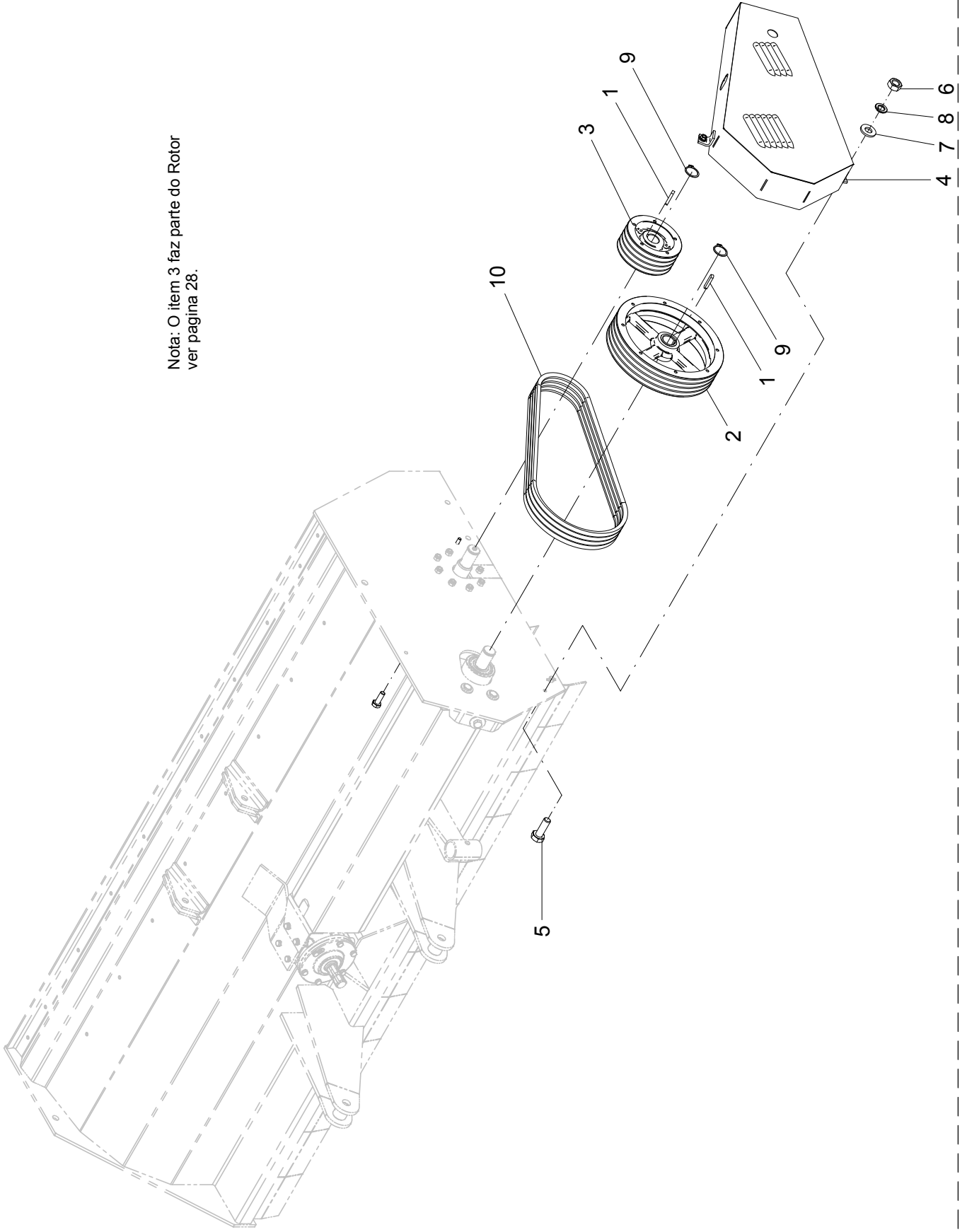
7 - CARDAN COM AMBREAGEM

POS.	CÓDIGO	DENOMINAÇÃO	QTDE.	
			1.800	2.300
			07105600	07303400



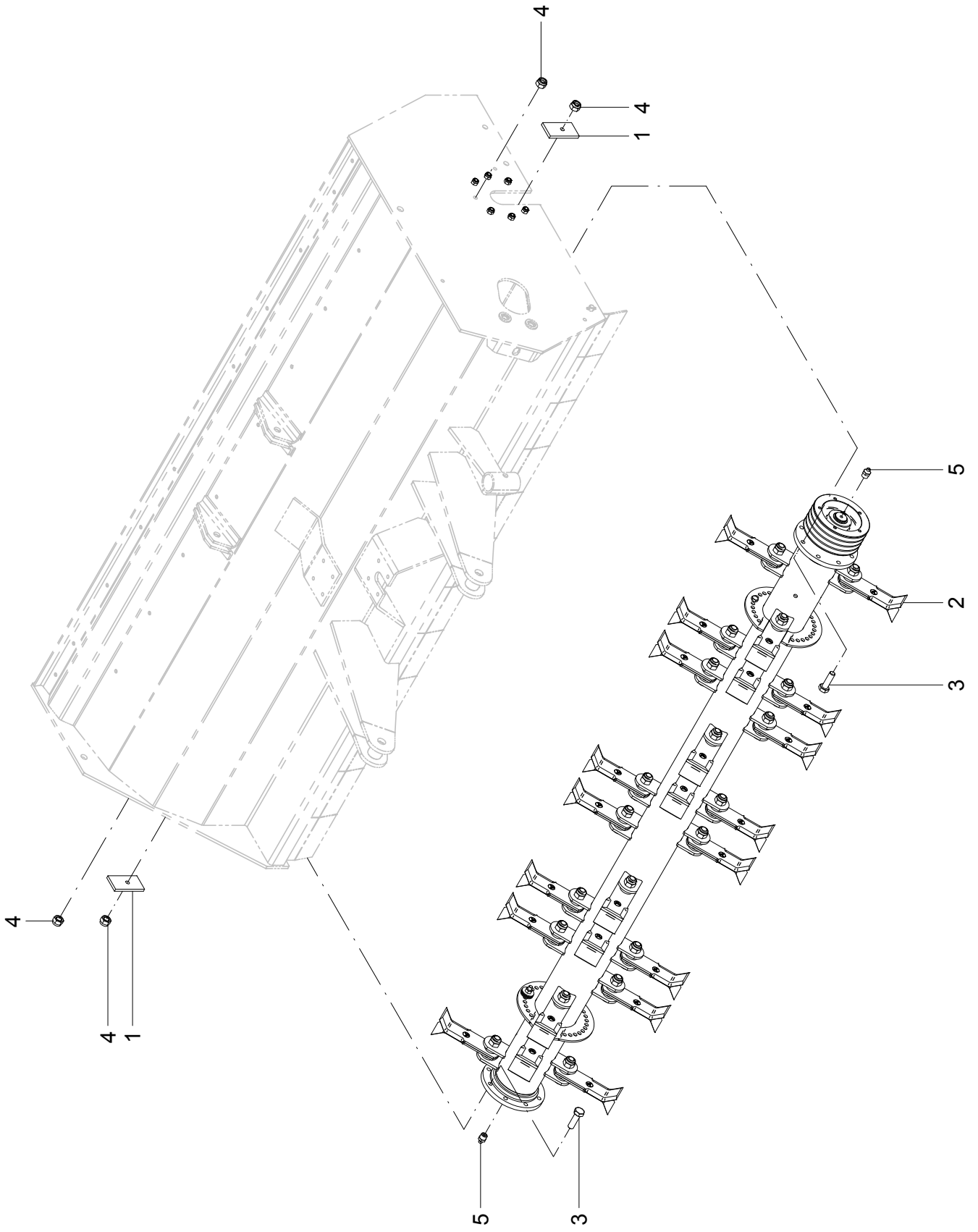


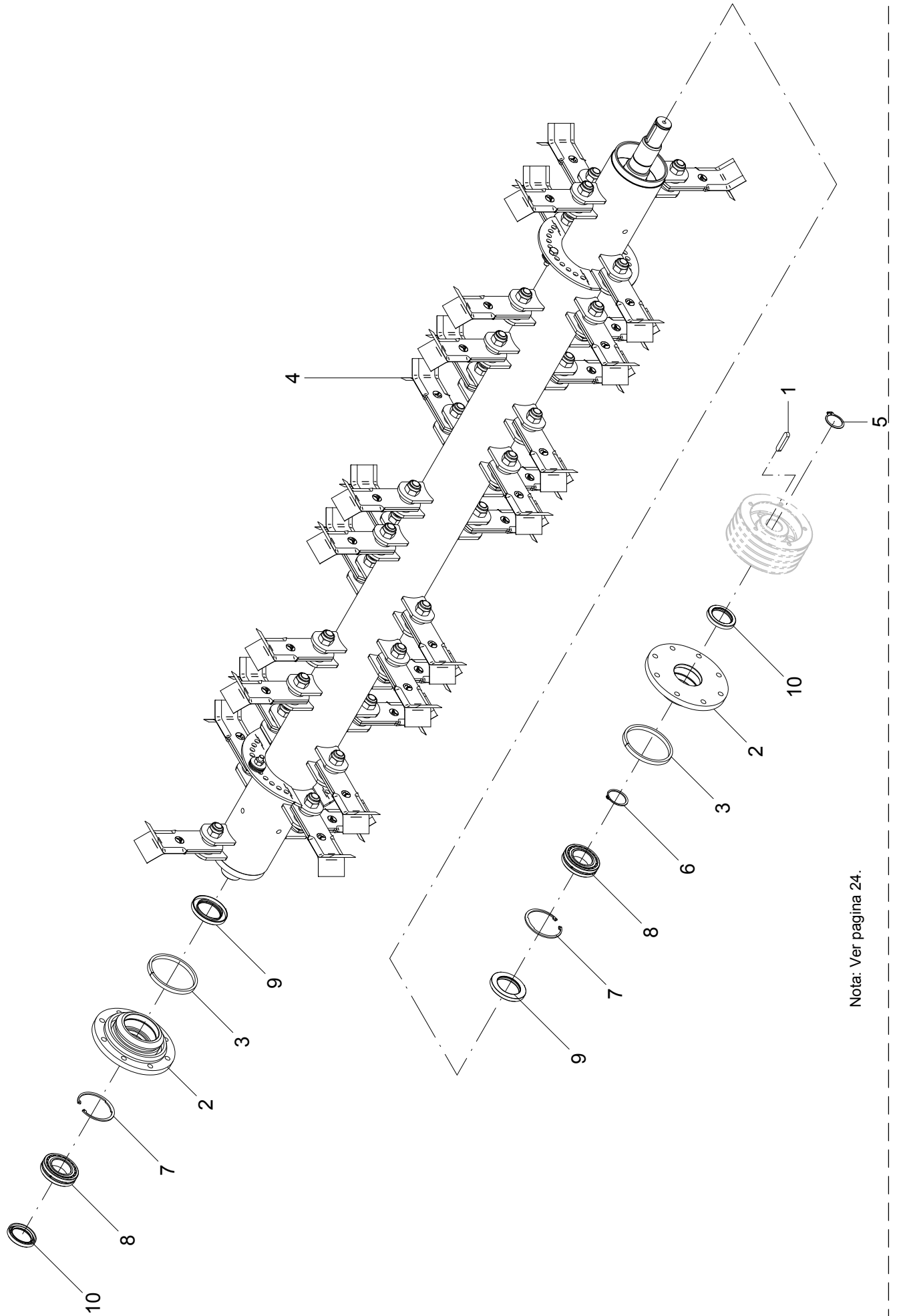




Nota: O item 3 faz parte do Rotor
ver pagina 28.

12 - ROTOR

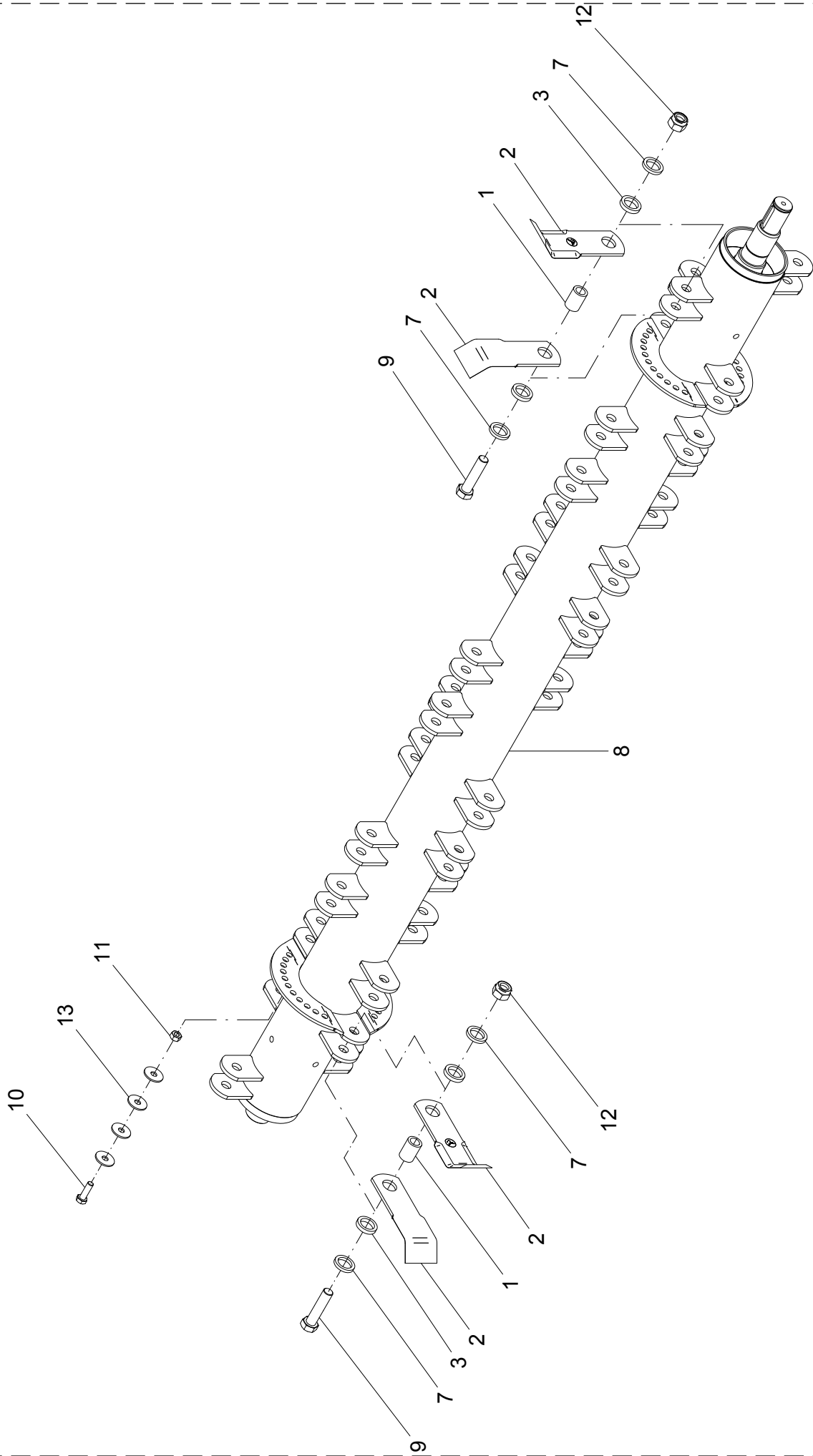




Nota: Ver pagina 24.

13 - ROTOR - TRITTON 1.800 E 2.300							
POS.	CÓDIGO	DENOMINAÇÃO	QTDE.				
			1.800	2.300	07101000	07300500	
1	07100001	CHAVETA 8x12x58	1	1	1		
2	07101002	MANCAL	2	2	2		
3	07101003	ANEL	2	2	2		
4	07100900	ROTOR (1.800)	1	---	---		
4	07300400	ROTOR (2.300)	---	---	1		
5	64010106	ANEL ELASTICO E-40 DIN 471	1	1	1		
6	64010108	ANEL ELASTICO E-50 DIN 471	1	1	1		
7	64020211	ANEL ELASTICO I-90 DIN 472	2	2	2		
8	68040001	ROL. AUTOC. DE ROLOS 22210 CC PL	2	2	2		
9	69010110	RETENTOR 00517 BR SABO Ø60XØ90X10	2	2	2		
10	69010112	RETENTOR 00834 BR SABO Ø50XØ72.1X10	2	2	2		

13 - ROTOR - TRITTON 1.800 E 2.300							
POS.	CÓDIGO	DENOMINAÇÃO	QTDE.				
			1.800	2.300	07101000	07300500	



14 - ROTOR - TRITTON 1.800 E 2.300				
POS.	CÓDIGO	DENOMINAÇÃO	QTDE.	
			1.800	2.300
			07100900	07300400
1	07000402	BUCHA	24	32
2	07000403	FACA	48	64
2	07000404	FACA 9,5mm MERCADO EXTERNO (OPCIONAL)	---	64
3	07000409	ARRUELA	48	64
3	07000408	ARRUELA (OPCIONAL)	---	64
4	07000411	ARRUELA	48	64
4	07000410	ARRUELA (OPCIONAL)	---	64
5	07100600	ROTOR (1.800)	1	---
5	07300300	ROTOR (2.300)	---	1
6	60118550	PARAF.CAB.SEXT.M20X1.5X85 DIN 960 ZB	24	32
7	60177766	PARAF.CAB.SEXT.M12X1,5X40 DIN 961 8.8 ZB	2	2
8	61111011	PORCA SEXT.M12X1.5 DIN 934	2	2
9	61411812	PORCA AUTO FREN.ALTA M20X1.5 DIN 982 ZB	24	32
10	62010612	ARRUELA LISA A 13 DIN 9021	8	---
10	62010212	ARRUELA LISA A 13 DIN 9021 ZB	---	8

14 - ROTOR - TRITTON 1.800 E 2.300				
POS.	CÓDIGO	DENOMINAÇÃO	QTDE.	
			1.800	2.300
			07100900	07300400

15 - ROTOR (OPCIONAL)

